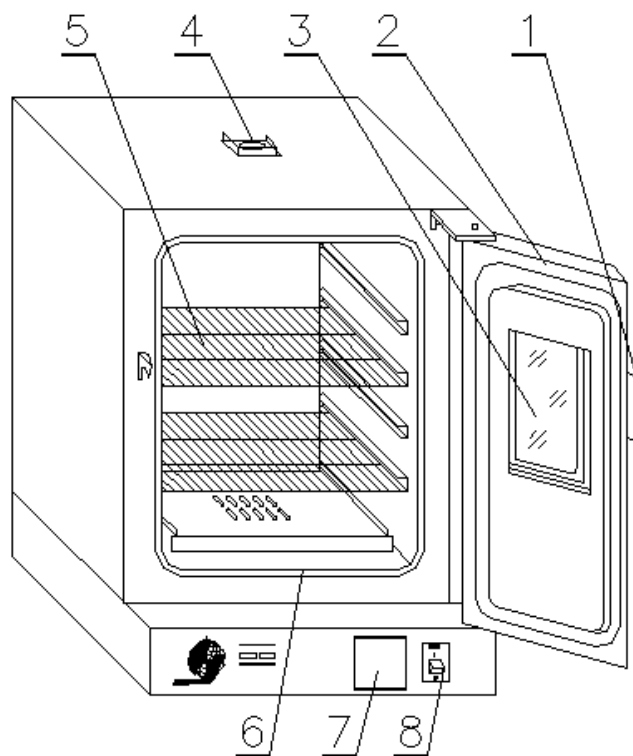


一、示意图



1. 门拉手
2. 箱门
3. 观察窗
4. 风量调节
5. 搁板
6. 硅橡胶密封圈
7. 控温仪 (PZ)
8. 电源开关

二、适用范围

供厂矿企业、大专院校、科研、医疗单位及各类实验室等作物品干燥、烘焙、熔腊、灭菌之用。

三、技术指标

型 号	9011A	9031A	9071A	9141A	9241A
电源电压	220V, 50Hz				
消耗功率	330W	420W	720W	1120W	1470W
控温范围	RT+10-200℃				
温度波动	±1℃				
跟踪报警	+10℃				
工作室尺寸 (mm)	250x250x250	300x300x350	400x400x450	450x550x550	500x600x750

型 号	9037A	9077A	9147A	9247A
电源电压	220V, 50Hz			
消耗功率	570W	960W	1420W	1750W
控温范围	RT+15-300℃			
温度波动	±1℃			
跟踪报警	+10℃			
工作室尺寸 (mm)	300x300x350	400x400x450	450x550x550	500x600x750

四、结构概述

DHG 型干燥箱是系列产品，工作室尺寸和控温范围分为不同规格、品种。干燥箱外壳体均采用优质钢板表面喷塑，工作室采用优质不锈钢板，工作室设有二层优质的不锈钢丝制成的搁板，搁板间距可任意调节。设有双层钢化玻璃观察窗，能清晰观察到箱内加热物品。工作室与箱门连接处装有耐高温硅橡胶密封圈，以保证工作室与箱门之间密封。带指示灯的电源开关、控温仪等操作元件均集中于箱体前面的控制面板处，美观且便于操作。

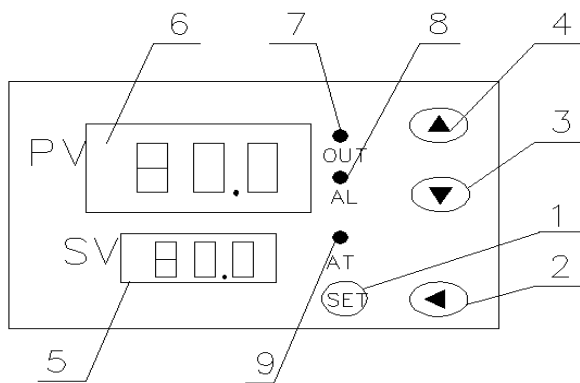
箱内加热恒温系统主要由电加热器、合适的风道结构和温度传感器组成，经过精心设计，按热空气自然对流规律，使箱内温度达到均匀。可以通过开启风门调节旋钮，微量调节箱内进出空气量。

智能控温仪，采用自整定 PID 技术，与传统 PID 控制相比具有控温迅速，响应快，超调小，精度高的特点，设定温度和箱内温度同时均有数字显示，具有上限跟踪报警和带数字定时器功能，定时可长达 9999 分钟。使用轻触按键设定参数，操作方便。

五、智能控温仪的面板功能及操作流程 1

适用设备型号： DHG-9011A , 9031A

5.1 面板功能



1. 功能键 SET
2. 移位键
3. 减键
4. 加键
5. 设定温度显示 SV
6. 箱内温度显示 PV
7. 加热指示灯
8. 上限报警指示灯
9. 自整定 / 定时指示灯

表一

5.2 操作流程

- ① 短按 SET 键，SV 部分正在闪烁代表正在进行温度工况设定，配合加键，减键，移位键设置所要求的数字，温度设置完毕后短按 SET 键确认 SV 部分停止闪烁代表温度工况设置完毕。
- ② 温度设置完毕后，短按 SET 键，仪表 PV 显示 ST，表示定时时间设置，定时时间设置范围 0 ---- 9999 分钟，如果定时时间设置为 0, 代表工况长期运行。定时时间设置完毕后，短按 SET 键确认返回。设备即开始运行。
- ③ 在设备运行过程中，按加键，SV 显示定时时间，再按一次加键，SV 显示设置温度。

5.3 定时时间说明

- ① 定时时间设置为 0 代表没有定时，工况会长期运行。
- ② 定时时间设置非 0 值，当设备温度第一次达到设置温度时，开始计时，计时为倒计时。运行过程中短按加键在 SV 区域显示定时时间的变化，定时计时时，定时指示灯会闪烁。
- ③ 定时时间运行完毕后，SV 区域显示 END，代表运行完毕，设备自动切断加热电源。

5.4 其它参数设置

长按 SET 键至 PV 显示 AL1 松手，然后短按 SET 键，会显示各种设置参数

注：参数出厂都已设置优化，请勿随意操作。如要操作，请和工厂联系。

和客户使用相关的参数如下：

AL1	超温报警	I	微分
SC	显示值修正	D	积分
ATU	自整定	T	加热周期
P	比例	LCK	锁键

注：LCK = 168 设置 TIME : OFF (关闭定时功能) 1: 打开定时功能

参数 B 菜单：长按 SET 键至出现 HL 松手，然后短按 SET 键进入 B 菜单各项参数：

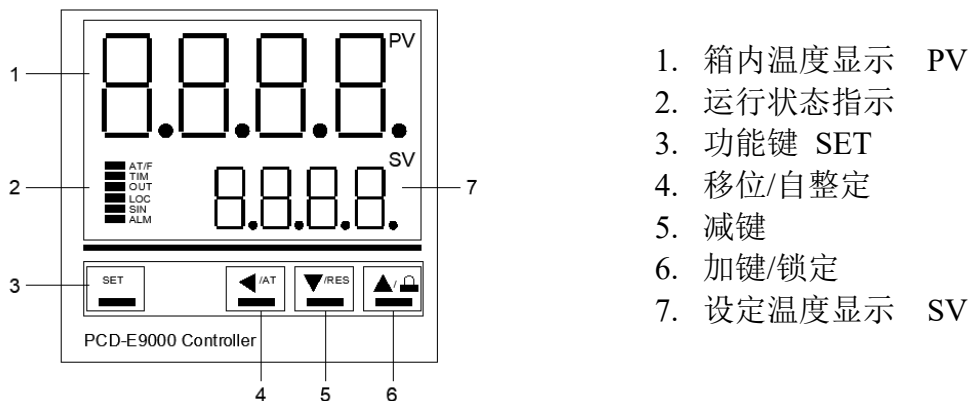
HL	斜率	OUT-	输出功率
----	----	------	------

参数设置完毕后，长按 SET 键退出参数设置选项。

六、智能控温仪的面板功能及操作流程 2

适用设备型号：DHG-9071A , 9141A, 9241A, 9037A, 9077A, 9147A, 9247A

6.1 面板功能



表二

6.2 操作流程

① 短按 SET 键，PV 显示 SP，SV 正在闪烁的小数位代表正在设置的位，配合减键、加键设置工况所需要的数值，小数位设置完毕后，短按 移位 键进行个位数设置，个位数设置方法同小数位设置，以此类推进行十位数，百位数设置。

② 温度设置完毕后短按 SET 键，仪表 PV 显示 ST，代表进入定时时间设置，在 SV 区域设置所需要的定时时，定时时间范围 0 --- 9999 分钟，如果定时时间设置为 0，代表工况长期运行。定时时间设置完毕后，短按 SET 键确认返回。设备即开始运行。

6.3 定时时间说明

① 如果定时时间设置为 0，定时时间设置完毕短按 SET 确认返回，仪表 PV 显示设备温度，SV 显示设置温度。

② 如果定时时间设置为非 0，定时时间设置完毕短按 SET 确认返回，则仪表 PV 显示设备温度，SV 显示定时时间，运行状态指示区 TIM 指示灯会点亮，当设备温度升温到距设置温度 0.5 附近时开始倒计时，计时时间右下角的点会闪烁。

③ 定时时间运行完毕后，SV 区域显示 END，代表运行完毕，设备自动切断加热电源，同时设备会蜂鸣提示 60S，蜂鸣提示过程中按任意键可以停止蜂鸣。

6.4 其它参数设置

长按 SET 键至 PV 显示 LC 松手，将 LC 设置为 3，然后短按 SET 键，会显示各种设置参数

注：参数出厂都已设置优化，请勿随意操作。如要操作，请和工厂联系。

和客户使用相关的参数如下：

字符	功能	备注
ALH	跟踪报警	出厂设置 10℃，当设备温度高于设置温度+10℃时，设备超温报警。超温报警时，ALM 指示灯点亮，同时发出报警声，报警声持续 60S，可以按任意键消除报警音，建议不要按 SET 键消除报警音，按 SET 键会进入温度设置界面。
Pb	温度修正	当设备进行检测时，如果发现设备中心点温度和显示温度有误差可以修正 Pb， $Pb = \text{原始数据} + \text{中心点温度} - \text{仪表显示温度}$

6.5 自整定

长按移位键至 PV 显示 AT，SV 显示 0000，将 AT 设置值改成 0001，短按 SET 键返回，设备即开始自整定。同时仪表 AT/F 指示灯会点亮。自整定时间会较长，当 AT/F 指示灯灭才代表自整定完成。

注：一般无需自整定，如需自整定可在厂家指导下完成。

七、使用方法

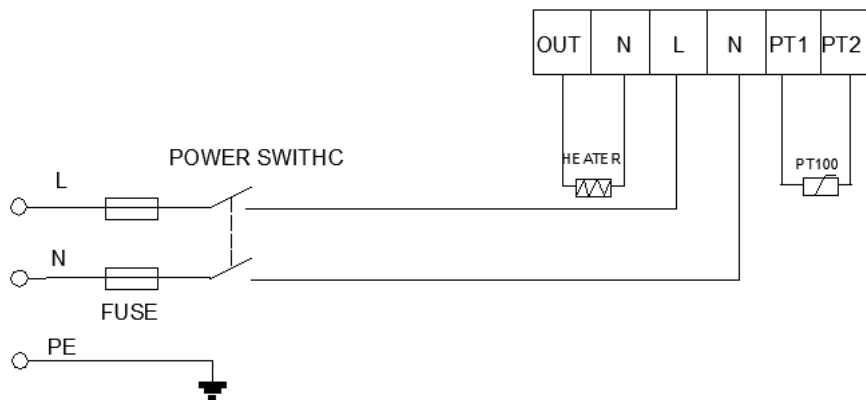
- ① 把需干燥处理的物品放入干燥箱内，关好箱门。
- ② 把电源开关拨至“1”处，此时电源指示灯亮，控温仪上有数字显示。
- ③ 根据需要进行温度设定和定时时间设定。
- ④ 干燥结束后，把电源开关拨至“0”处。取出物品时小心烫伤。

八、注意事项：

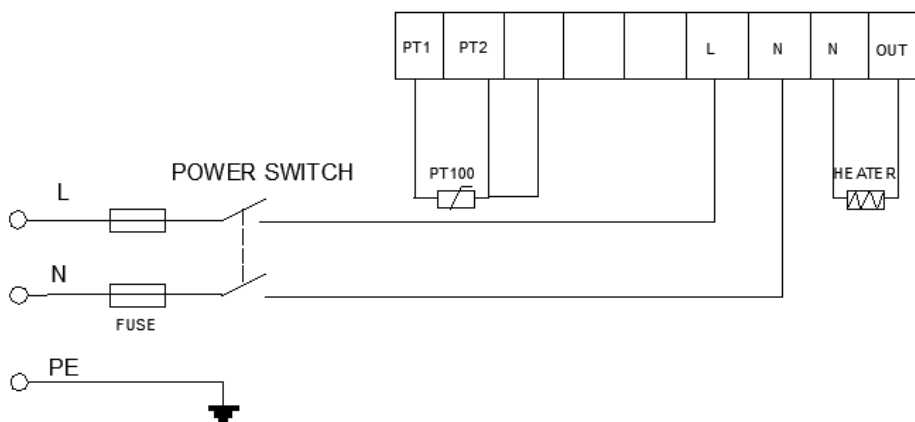
- ① 干燥箱外壳必须有效接地，以保证使用安全。
- ② 干燥箱应放置在具有良好通风条件的室内，在其周围不可放置易燃易爆物品。
- ③ 干燥箱无防爆装置，不得放入易燃易爆物干燥。
- ④ 箱内物品放置切勿过挤，必须留有空间，以利热空气循环。
- ⑤ 控温仪各项参数出厂前已调整好，请不要随意调整，如需调整请与厂方联系。
- ⑥ 电源插座要有保护接地线以保证使用者的安全。

九、电气原理图（仅供参考）

表一：



表二：



十、故障排除

现象	原因	处理
1. 无电源	1. 插头未插好或断线。	1. 插好插头或接好线。
	2. 熔断器开路。	2. 更换熔断器。
2. 箱内温度不升	1. 设定温度低。	1. 调整设定温度。
	2. 电加热器坏。	2. 换电加热器。
	3. 控温仪坏。	3. 换控温仪。
3. 设定温度与箱内温度误差大	1. 传感器坏。	1. 换温度传感器。
	2. 温度显示值误差。	2. 修正温度显示值。
4. 超温报警异常	1. 设定温度低。	1. 调整设定温度。
	2. 控温仪坏。	2. 换控温仪。

十一、售后服务

联系售后服务前，请先确认以下事项。

1. 免费服务指南

本产品自购买之日起，一年内正常工作状态下发生的故障，不收取维修费用。

2 付费服务指南

- (1)超出“三包”有效期的，无有效“三包”凭证及有效发票的；
- (2)用户因使用、维护、保管不当造成损坏的；
- (3)因不可抗力原因造成损坏的（火灾、地震、打雷等自然灾害）；
- (4)误用电压的；
- (5)非承担“三包”修理者拆装造成损坏的；
- (6)用户过失引起的安全责任，概不负责；
- (7)使用过程中正常磨损的配件，收取配件费用。

售后服务微信号：18051838020



十二、质量保证书

根据新“三包”规定，整机保修期为一年（自开票日起计算）。

1. 凡产品出现性能故障，用户可根据国家（部分商品修理更换退货责任规定）选择退、换、修理。
2. 用户因使用、维护、保管不当造成的损坏及未按照使用说明书所指示的注意事项造成的损坏不给予更换和免费维修。
3. 在保修期内，凡属产品本身质量引起的故障，请用户凭产品发票享受免费维修。
4. 产品发票一经涂改，保修自行失效。
5. 请用户妥善保管本说明书和购买发票，一同作为保修凭证，遗失不补。

合格证	
产品名称:	电热恒温干燥箱
型号规格:	
生产日期:	
检验员:	

产品质量
合格专用章

VER1.0