

# WX 型无油旋片式真空泵使用说明

## 1、概 述

WX 型无油真空泵和 2XZ 型旋片真空属于两种不同系列产品，WX 型系列真空泵是一种不需用油润滑即能运转工作的真空泵，故称为无油真空泵。它具有结构简单、操作容易、维护方便、不会污染环境等优点，是一种使用范围非常广泛的机械真空泵。

WX 型无油真空泵在国内尚属首创，获国家专利。该泵耐用性好，可以广泛地使用于各种需要获得真空的设备上。我公司还有一种防爆无油旋片式真空泵系列 WXF 型，它适用于防爆等级为 IIA、IIB；温度组别为 T1-T4 级的易燃易爆气体。广泛适用于石油、化工、矿井、油库、加油站、液化站、煤气管道、航空航天、军事部门等领域。

WX 型真空泵的主要特点

1、由于 WX 型无油真空泵不存在油蒸汽，因此，当其使用时，工作环境和被处理的产品不会被油污染，是一种使用在严格要求无油蒸汽的工业中理想的真空设备。

2、无油真空泵与需要油润滑的真空泵相比，经常性的维护和保养可大大减少，不必为缺少真空泵油，给维修带来诸多不便和烦恼。

3、采用电机直接连接，结构紧凑，重量轻，外型尺寸小于其它同类型泵。

4、应用多旋片高速转动，避免了吸气和排气中的脉冲波动。

5、WX 型无油真空泵可以敞开大气连续运转。

## 2、技术性能规范

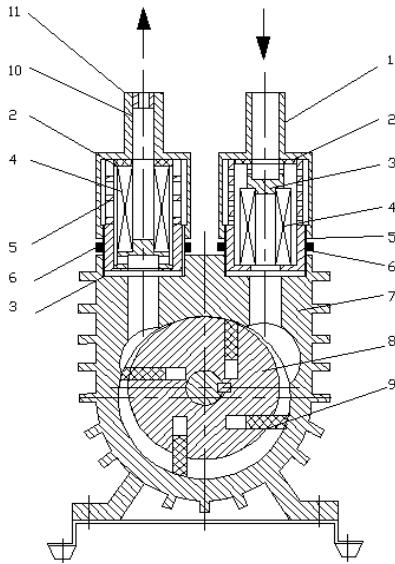
参数 \ 型号	WX-0.5	WX-1	WX-2	WX-4	WX-8	
抽气速率 (L/s)	0.5	1	2	4	8	
极限压力 (MPa)	$6 \times 10^{-2}$	$6 \times 10^{-2}$	$6 \times 10^{-2}$	$6 \times 10^{-2}$	$6 \times 10^{-2}$	
转速 (r/min)	1400					
工作电压 (V)	220		220/380		380	
电机功率 (Kw)	0.12	0.25	0.37	0.55	0.75	
进气口外径 (mm)	12	12		30	30	
噪声 LwdB (A)	$\leq 85$					
温升 (°C)	$\leq 85$					
外型尺寸 (mm)	长	275	420	460	510	540
	宽	110	190	190	190	190
	高	200	250	250	330	330
质量 (kg)	5.5	16	19	38	50	
温升：泵自身最高温度与工作环境温度的差值。						

## 3、工作原理与结构简述

WX 型真空泵系无油旋片式真空泵，是一种获得真空的设备之一。WX 型真空泵的极限真空为  $6 \times 10^{-2}$ MPa。该泵是由转子偏心地置于泵身内，转子和旋片的旋转，不断地改变泵

身内两侧的容积，一侧容积扩大吸入气体，另一侧容积缩小排出气体。由此周期地完成气体的吸入排出，从而获得真空。不同规格泵的结构略有不同。如 WX-4、8 的排气管在泵的底部，请各用户能加以注意。

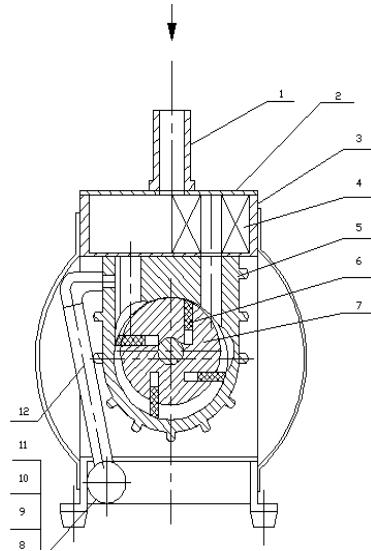
### 结构原理图如下



WX-0.5、1、2

- 1、进气管 2、橡胶垫圈 3、导流盘
- 4、空气滤芯 5、滤芯座 6、O形圈
- 7、泵身 8、转子 9、旋片
- 10、排气管 11、消音部件

图（一）



WX-4、8

- 1、进气管 2、气箱盖 3、气箱
- 4、进气（大）滤芯 5、泵身
- 6、旋片 7、转子 8、排气管
- 9、排气（小）滤芯 10、消音部件
- 11、排气嘴 12、排气连接管

图（二）

## 4、用 途

与一般油润滑的真空泵相比，无油真空泵的使用范围更广泛，应用于各种物品的吸收和输送，自动机械的物料供给设备，例如：在食品、医药、印刷、书籍装订、牛奶场、院校研究所、实验室、医院吸引等各种机械设备上的配套使用。

无油真空泵可具体应用于下列各项工作中：

- 1、自动包装线上的真空吸拉列开袋、装料。
- 2、印刷机械上的纸张真空吸送。
- 3、各种液体注入瓶内的高效率真空罐装。
- 4、各种塑料制品的真空吸塑成形。
- 5、物体表面在真空状态下的气密性试验。

- 6、纸箱及瓶类物品的标签真空吸送粘贴。
- 7、真空吸引固定下的照相制版。
- 8、真空状态下的利用压力差引导气体分析。
- 9、各种医药机械自动线上的配套使用。
- 10、机械加工上非磁性零件夹用的真空吸盘夹具。
- 11、各种容器在真空状态下的检漏试验。
- 12、食品加工机械上的应用。
- 13、中西药厂真空蒸馏干燥。
- 14、医院手术室的真空吸引。
- 15、院校、研究所、厂矿实验室气体分析，理化实验。
- 16、各种医疗仪器的配套使用等。

## 5、安装和使用

- 1、应具有充分良好的通风条件及低于 40℃ 的环境温度。
- 2、无灰尘及脏物的清洁场所。
- 3、无水、油等液体会降落到泵上。
- 4、不直接暴露在阳光里。
- 5、有足够的周围空间能便于泵的检查，维护和装拆。
- 6、泵必须安装在平坦的平面上。
- 7、最好将泵放在类似混凝土坚硬的地基上安装，如果没有条件，也可将泵牢固地安装在钢制或木制的机架上。
- 8、必须确保泵不因基础不牢固而引起震动。
- 9、与泵连接管道不宜过长或小于泵进气口径，影响抽速，同时注意检查真空连接管道有否漏气。
- 10、装接电线时，应注意电机铭牌上的规定接线要求。三相电机要注意电机旋转方向应与泵上的标示箭头方向一致。
- 11、在长时间的连续工作以后，泵温会有较大的上升，这是正常的，不必担心它的寿命。

## 6、故障及消除方法

- 1、由于灰尘堵塞过滤元件引起泵不能吸、排气，可取出过滤元件并用压缩空气吹清洁，用汽油、中性溶剂清除过滤元件上的灰尘，干后将它装回原来的位置上（稀释剂、酒精、苯、有机物溶剂或其它类似溶剂不能使用，因为这将引起胶粘元件的损坏）。
- 2、由于油进入泵内，使旋片不能伸出，可卸下进、排气管，用易挥发的清洗液体，自泵体的吸气口与排气口注入，用手转动联轴器转动后，开启电源开关，排出油和清洗液体（重复上述步骤，直至所有的油被完全除去），由于存在燃烧危险，可放一布片在排气口防

止排出物质扩散在周围环境中。当进行清洗时，必须小心不要让清洗液进入轴承。

3、由于杂质进入泵体卡住旋片，可拆开泵盖除去杂质（污染、灰尘等）。

4、由于潮气进入泵内引起泵内锈蚀，使旋片不能伸出，可拆开泵盖，除去铁锈（注意不要划伤泵的内壁）。

5、由于电机的某些故障，应修理或调换电机（检查电机的电压、电源）。

6、旋片损坏、磨损，可拆开泵盖调换旋片。

7、如果转子和泵体卡住，将泵体适当调整，使泵体与转子接触间隙为 0.02 微米。

## 7、装箱单

序号	名称	数量				
		WX-0.5	WX-1	WX-2	WX-4	WX-8
1	真空泵	1	1	1	1	1
2	使用说明书	1	1	1	1	1
3	检验合格证	1	1	1	1	1
4	质量三包单	1	1	1	1	1